

**Bundventil All Open**

Vare nr. 5622242

Finish: Mat sort



**Beskrivelse**

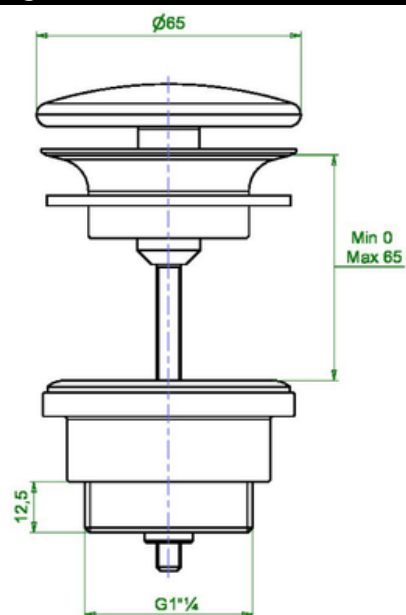
**Kendetegn**

- Materiale: Mat sort lakeret messing
- Mål på bundventilstop: Ø65mm.
- Monteringsmål 1 1/4"
- Glansgrad: Mat
- Farve: Sort
- Funktion: All Open
- Made in: Italy

**Produktbillede**



**Måltegning**



**Bundventil All Open**

**Vare nr. 5622242**

**Finish: Mat sort**



## Rengøring og vedligeholdelsesguide

### Design4homes rengøringsguide af tilbehør til håndvaske

For at sikre god hygiejne og at din bundventil, vandlås eller vægkonsol kommer til at stå flot og fri for kalkaflejringer, anbefaler vi regelmæssig rengøring med en blød bomuldsklud, varmt vand og mild sæbe. Tør altid overfladen efter med blød klud efter brug, for at beholde den flotte overflade.

#### Kalkfjerner:

Der kan med jævne mellemrum være behov for at fjerne kalkaflejringer fra din bundventil eller vandlås. Når dette sker anbefaler vi disse to rengøringsmetoder for at skåne produktet og miljøet mest muligt.  
HUSK BRUG AF HANDSKER

**Metode nr. 1** Dette er den mest milde og skånsomme måde at fjerne kalk på.

Bland hvid lager eddike 4-7% med vand i forholdet 1:9. Kom blandingen på en blød bomuldsklud og påfør det på bundventilen vandlåsen eller andet tilbehør til håndvasken. Skyld efter med kold vand og aftør med en tør bomuldsklud.

**Metode nr. 2** Denne metode kan bruges på mere genstridige kalkaflejringer.

Bland 1dl. hvid lager eddike 4-7% med 2dl. surt opvaskemiddel. Opvaskemidlet skal helst have en ph-værdi på 4-4,5 da dette vil virke mest effektivt.

Påfør blandingen på kalkaflejringen med en blød bomuldsklud. Skyl af med rent vand og tør efter med en tør bomuldsklud.

OBS: Brug aldrig -Skuresvampe -Microfiberklude -Børster - Ætsende eller aggressive rengøringsmidler - Slibende rengøringsmidler -Brun lager eddike da det indeholder sukker -Spray aldrig rengøringsmidler direkte på bundventilen, vandlåsen eller vægkonsolen. Disse midler kan med tiden ødelægge den blanke overflade på produktet og bør derfor undgås.